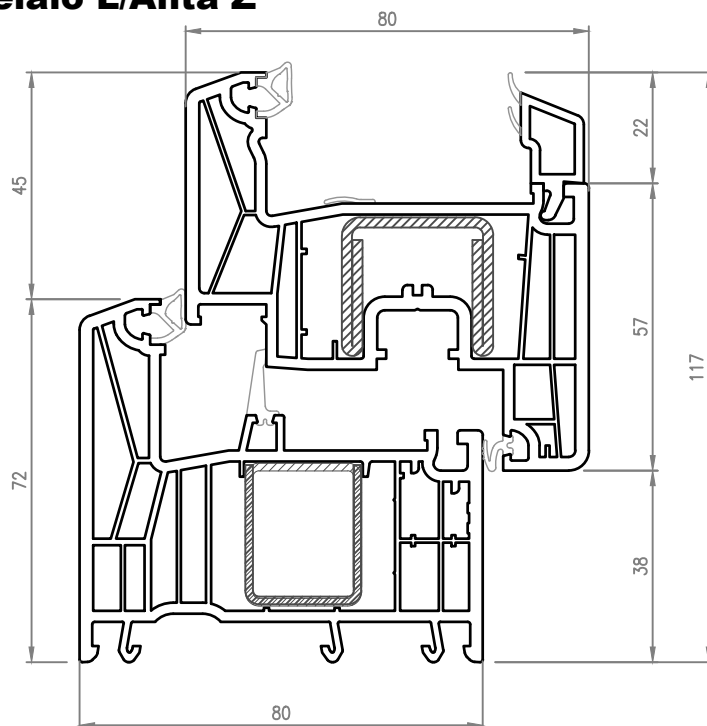
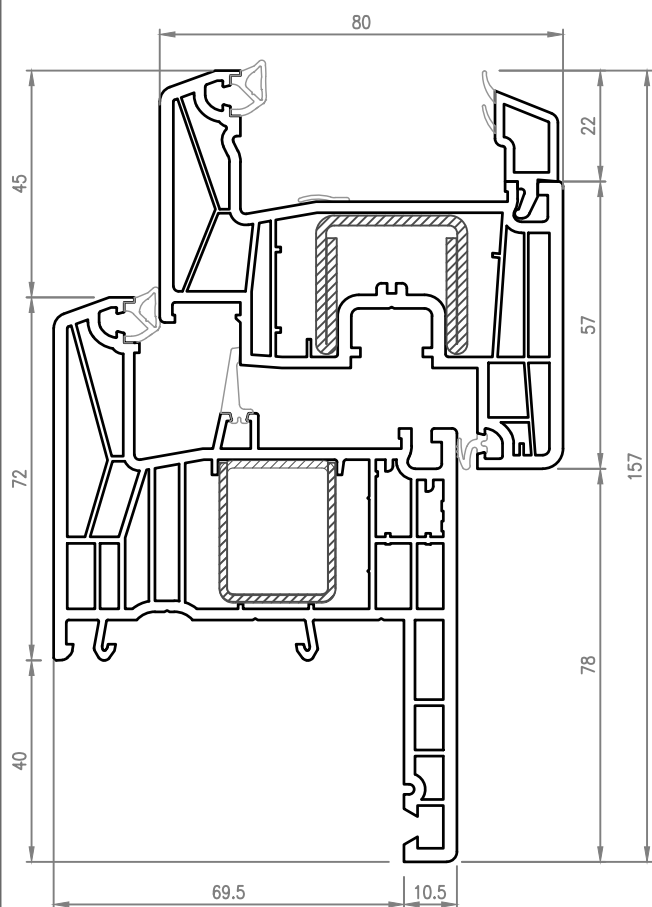


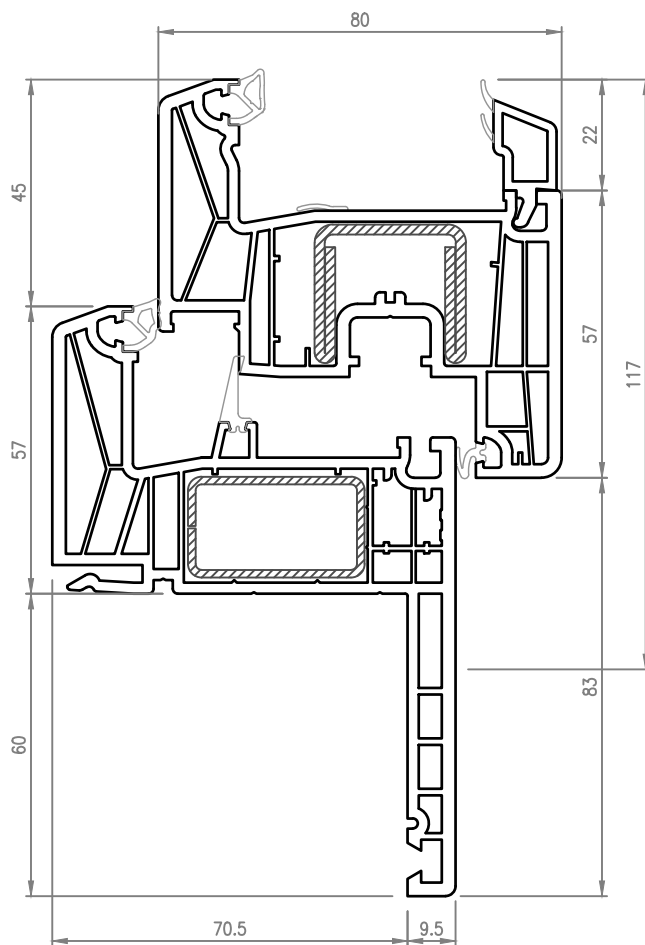
Telaio L/Anta Z



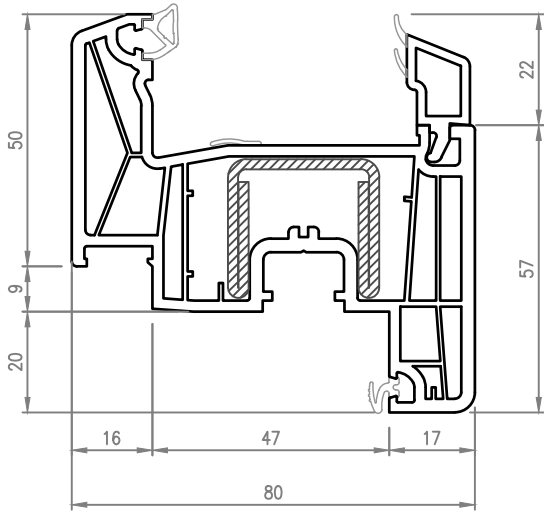
Telaio Restauro 40/Anta Z



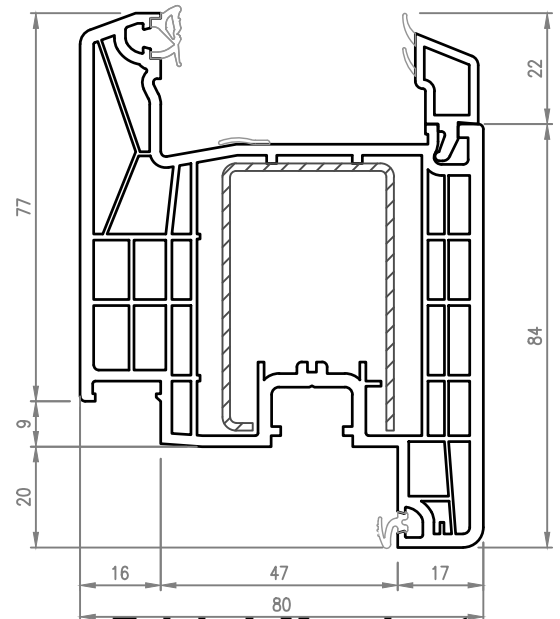
Telaio Restauro 60/Anta Z



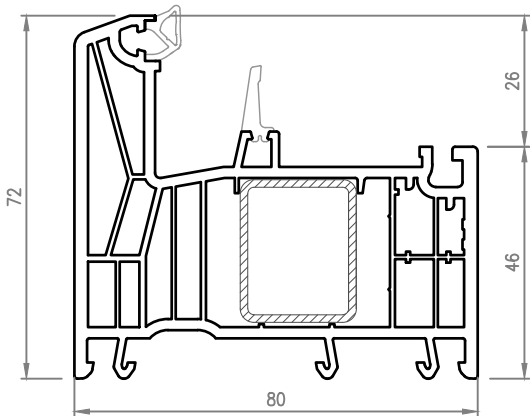
Anta Z



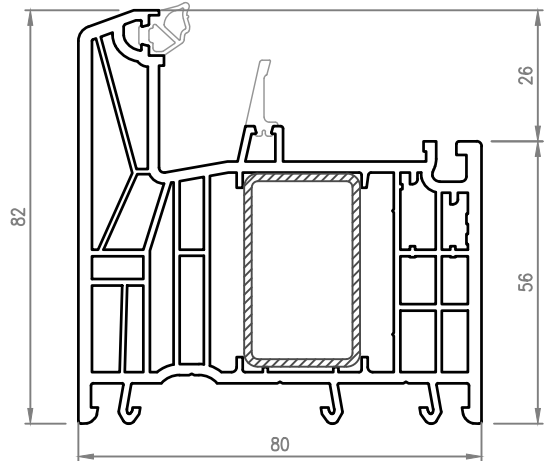
Anta Z Maggiorata



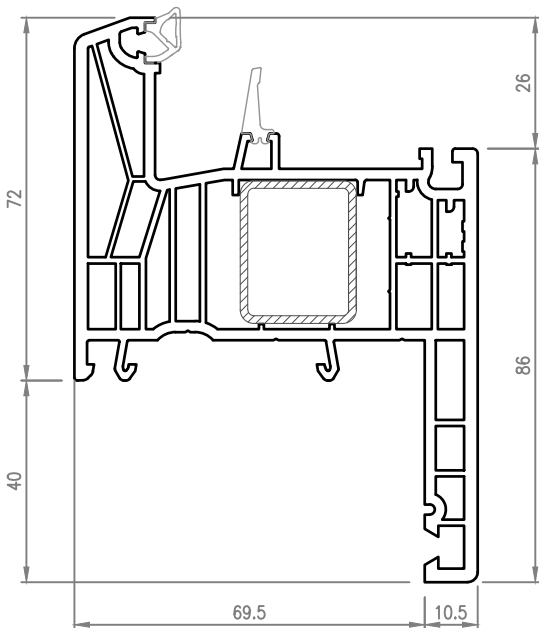
Telaio L



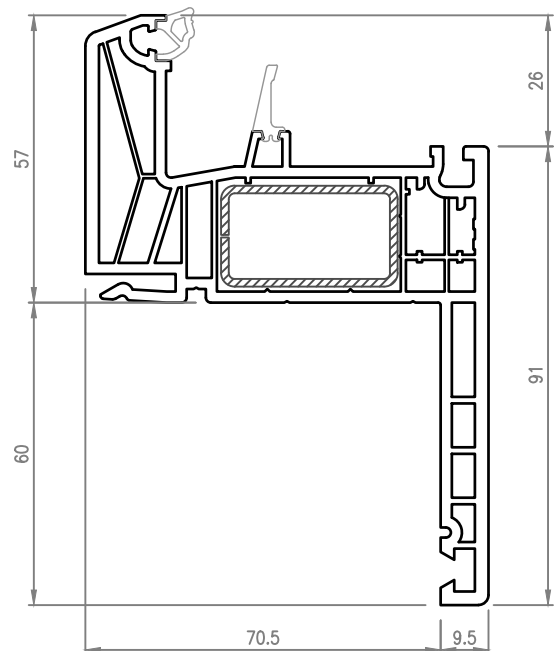
Telaio L Maggiorato



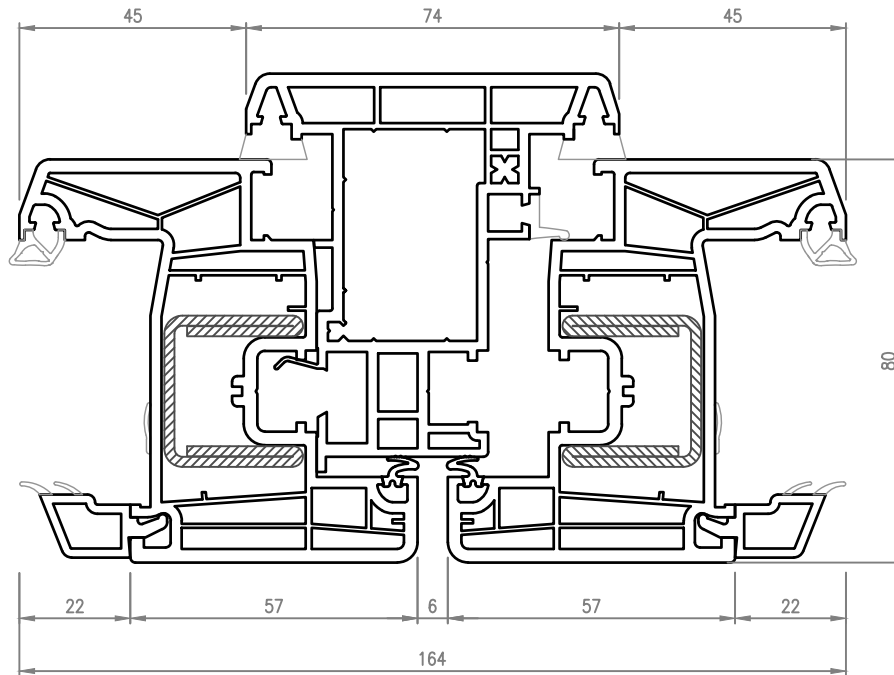
Telaio Restauro 40



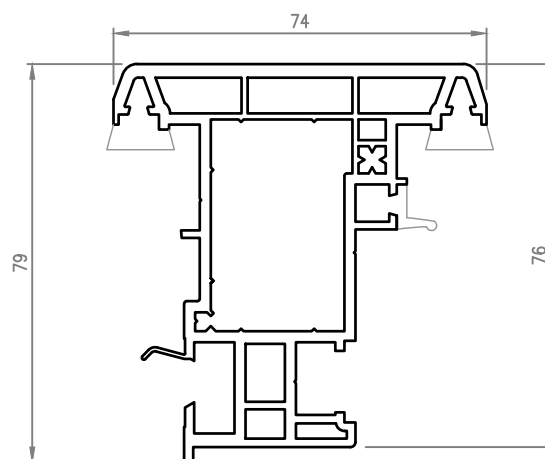
Telaio Restauro 60



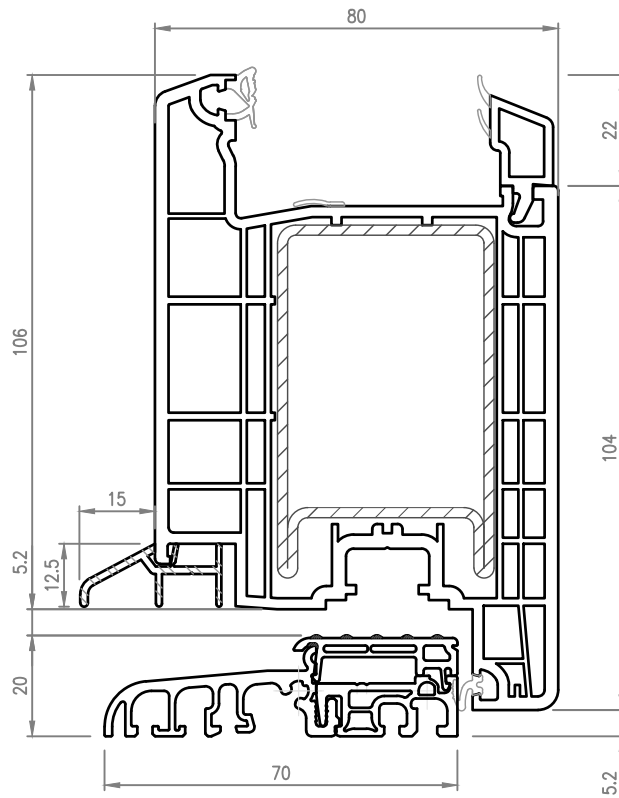
Nodo Centrale



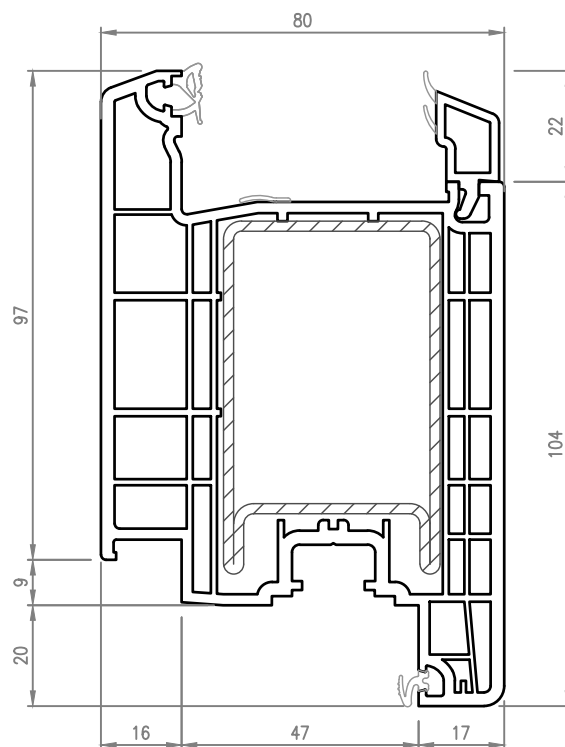
Profilo Scambio Battuta



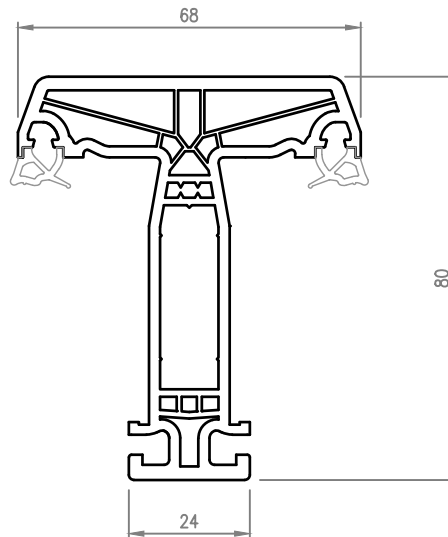
Nodo Inferiore di Portone



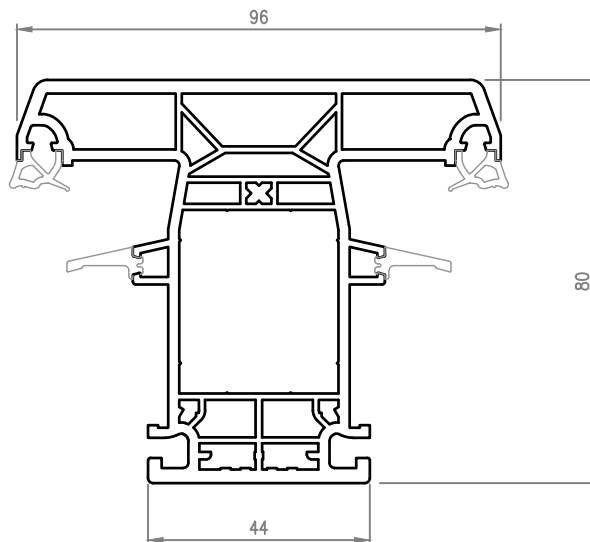
Anta di Portone



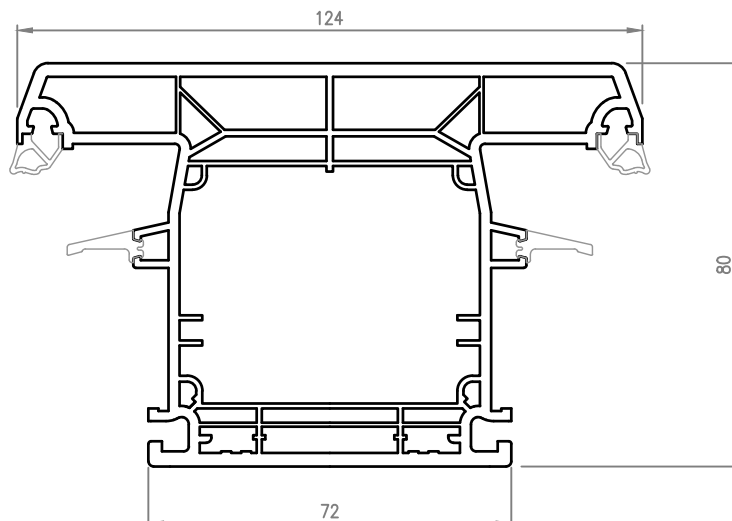
Profilo Montante/Traverso per Anta



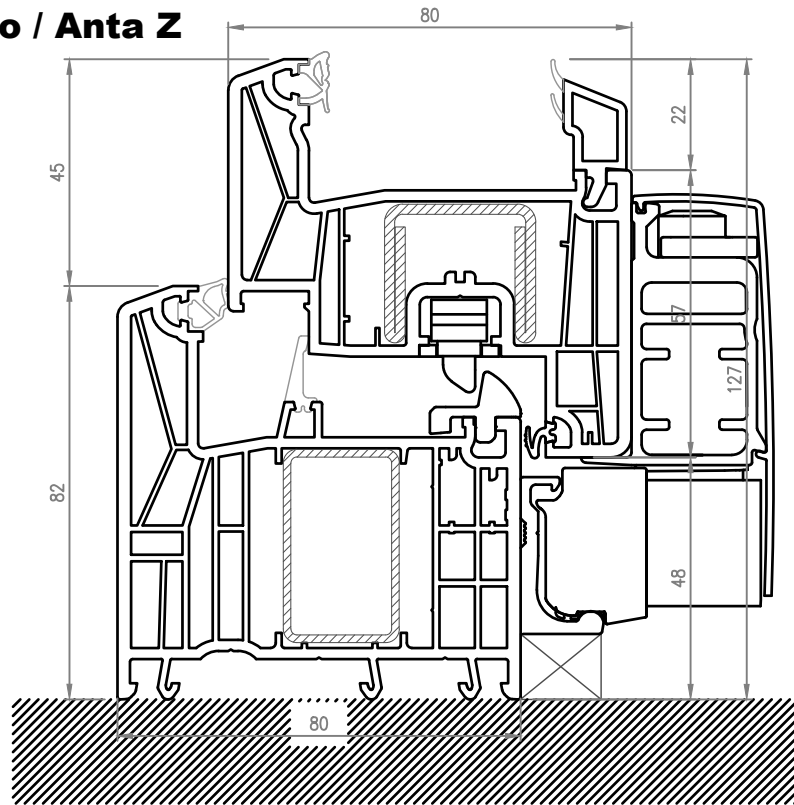
Profilo Montante/Traverso per Telaio



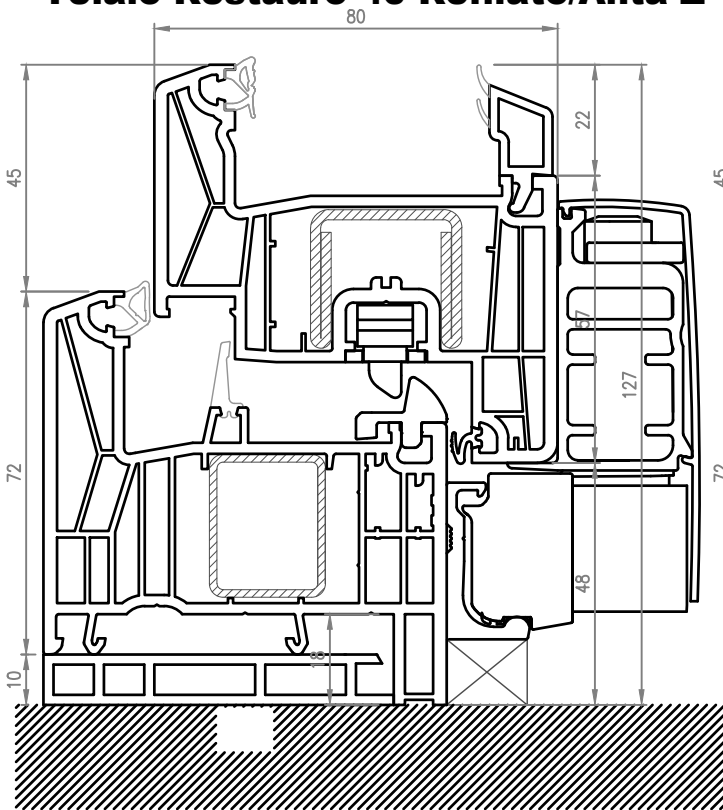
Profilo Montante/Traverso Maggiorato per Telaio



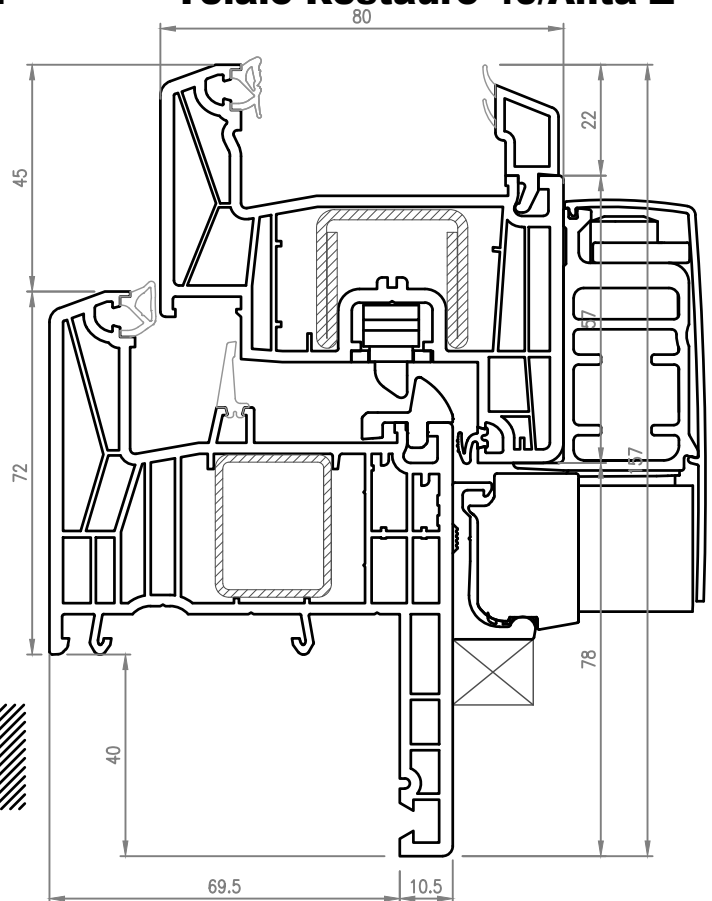
Telaio L Maggiorato / Anta Z



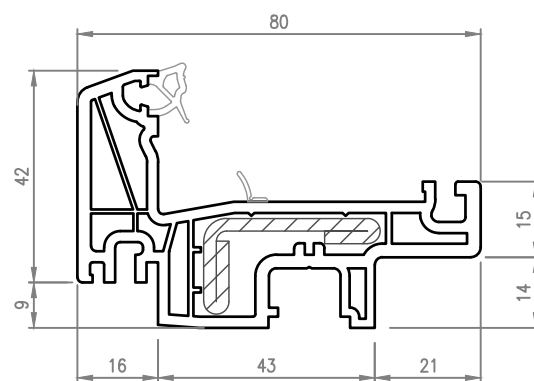
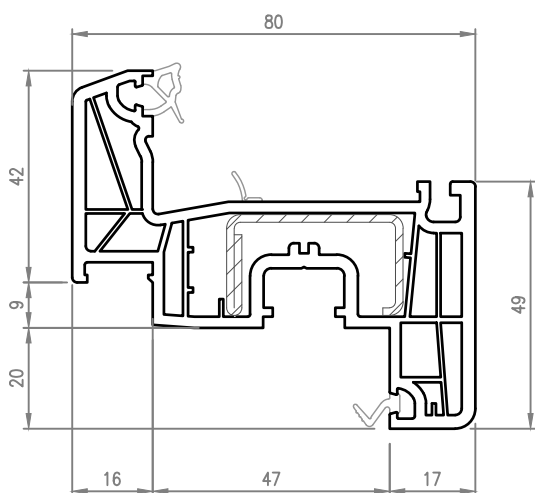
Telaio Restauro 40 Refilato/Anta Z



Telaio Restauro 40/Anta Z



Ante nodo SLIM



Nodo Centrale SLIM

