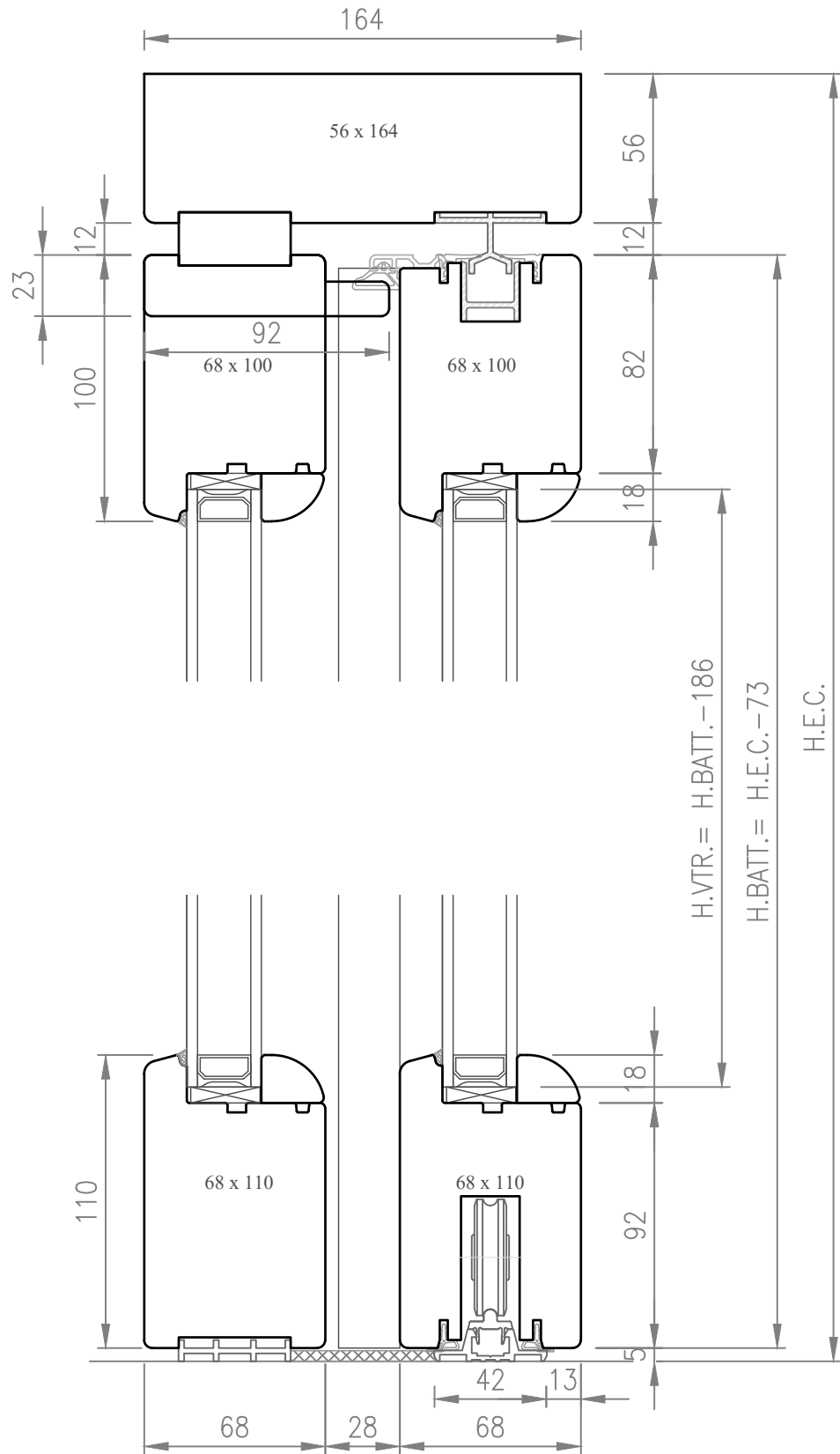
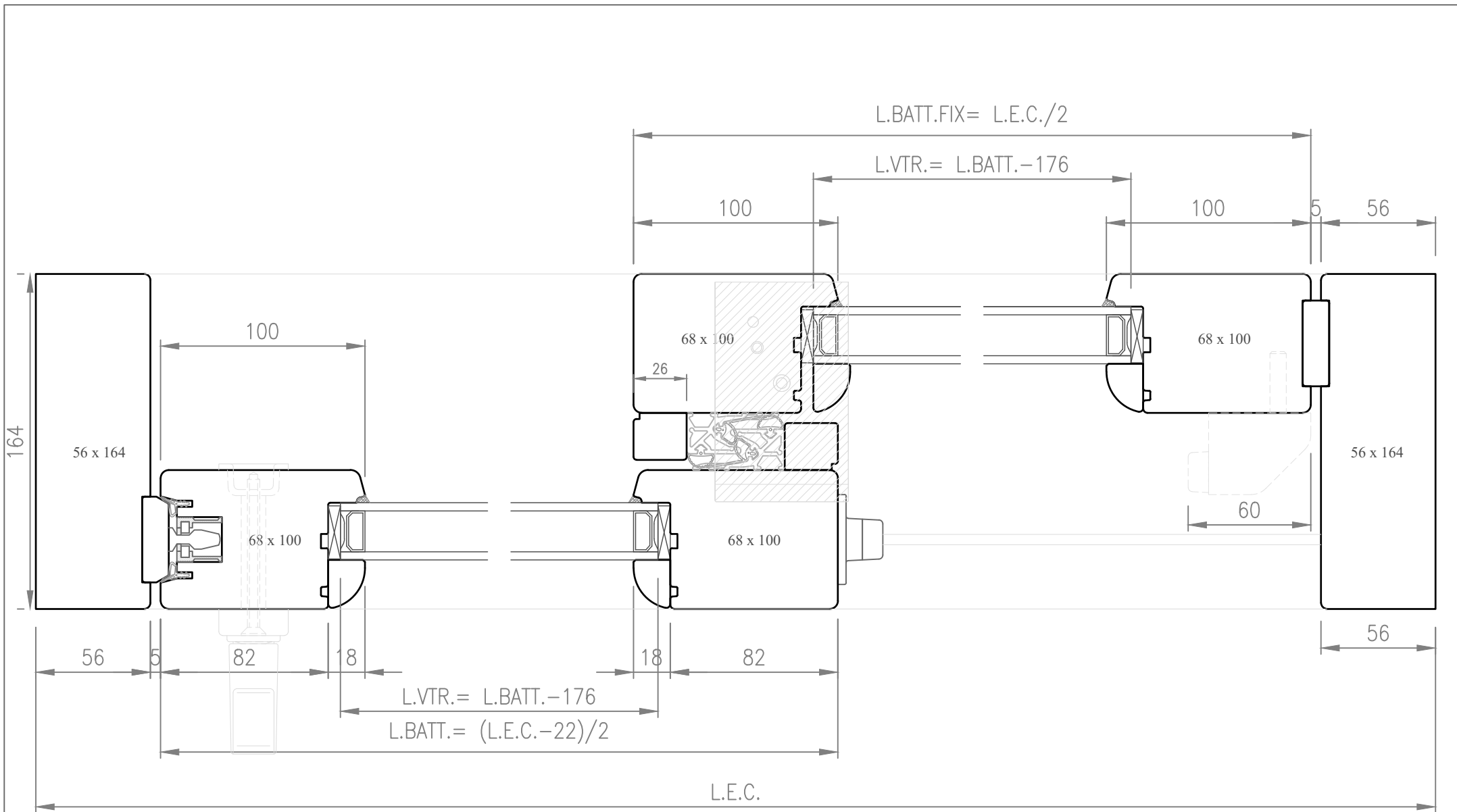


Data: 07.01.2014
 Rev.: 01 Data: 01.10.2018
 Scala: 1:2,5 A4

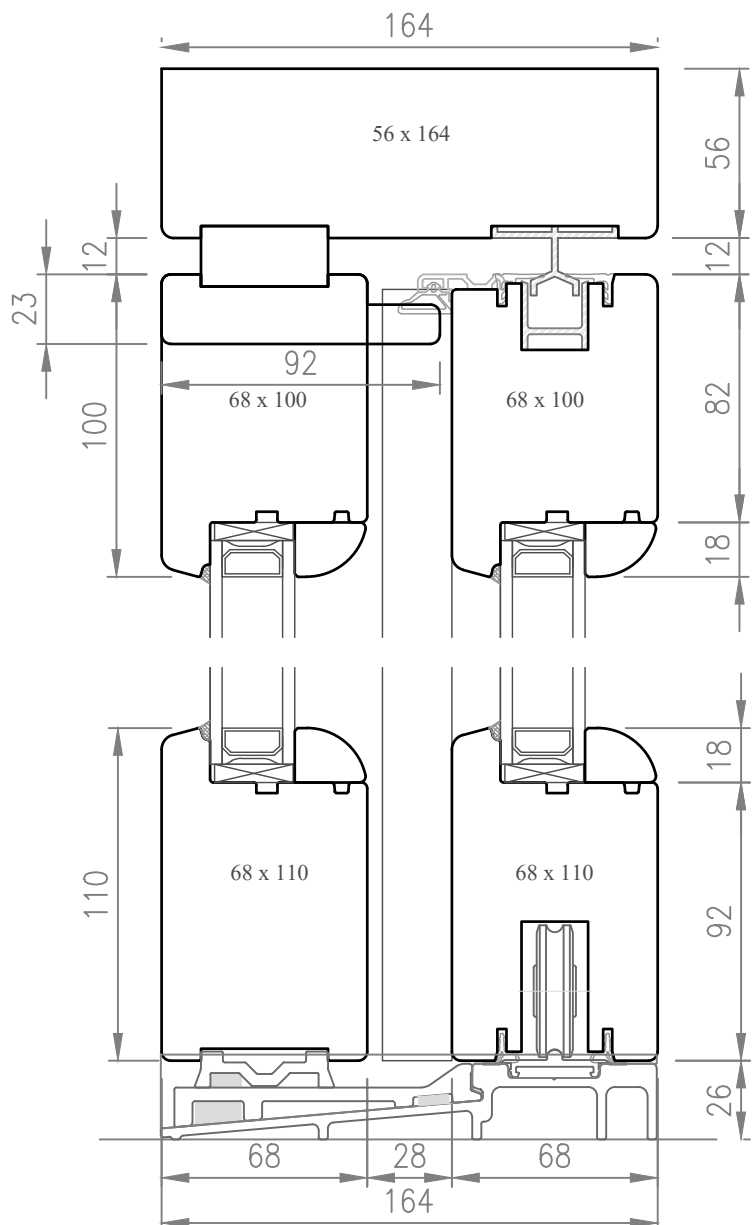
NODO ORIZZONTALE SCORREVOLE ALZANTE CON
 SOGLIA "BASE"

Profilo:
OVER 68 01
 File: OVER 68-NAS

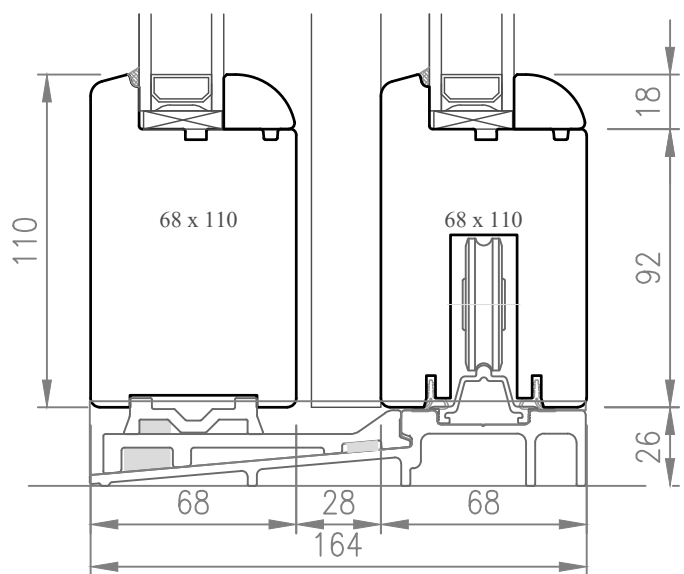




 Italian windows design	Data: 07.01.2014	NODO ORIZZONTALE SCORREVOLE ALZANTE CON SOGLIA "CLIMATECH"	Profilo:	OVER 68	03	
	Rev.: 01		Data: 01.10.2018			File: OVER 68-NAS
	Scala: 1:2,5		A4			



SOGLIA CLIMATECH 29mm



SOGLIA CLIMATECH 39mm