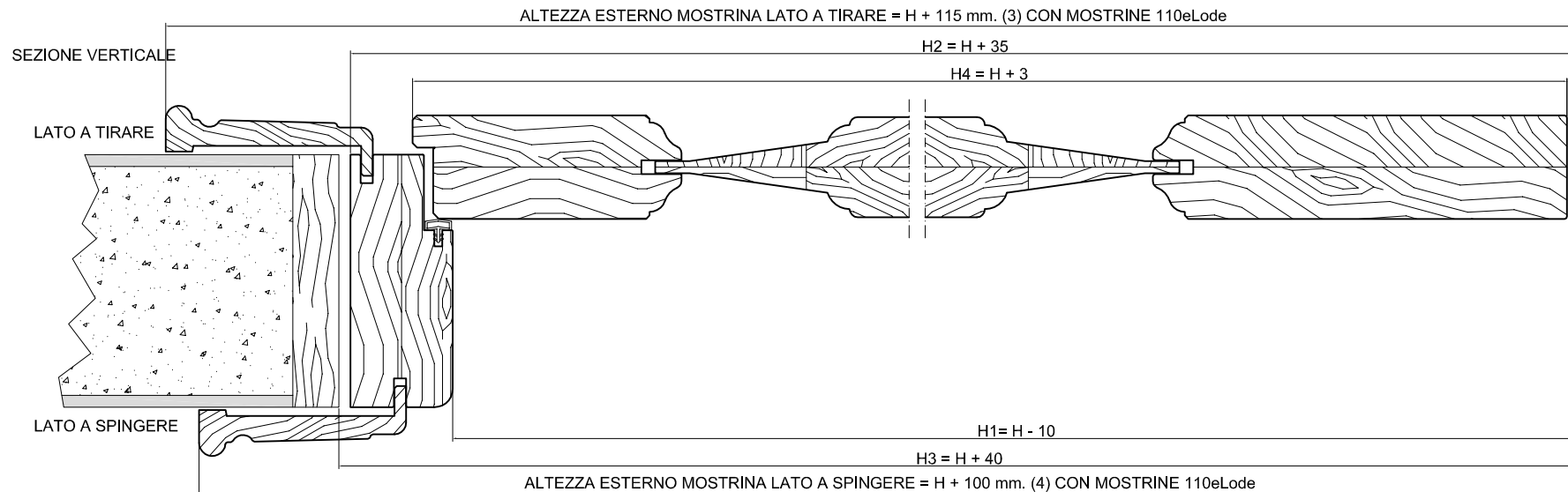
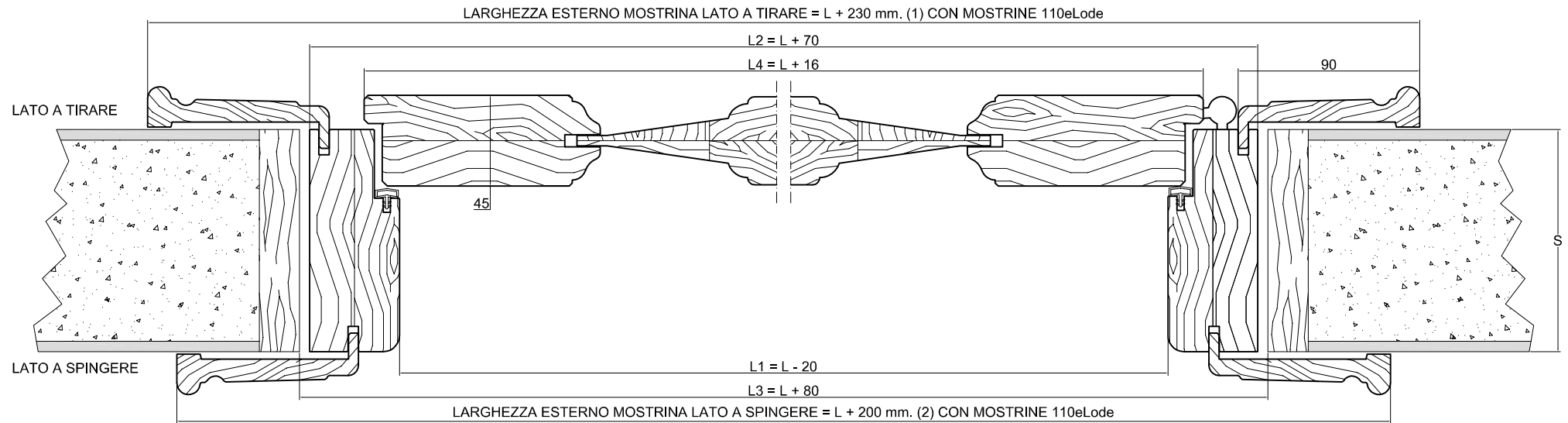


SEZIONE ORIZZONTALE

COMPOSIZIONE ANTA
TELAIO E MOSTRINE

 LEGNO MASSICCIO
 LAMELLARE



MOSTRINE LISCE 100 mm.

- (1) $L + 250$ CON MOSTRINE LISCE DI 100 mm.
- (2) $L + 220$ CON MOSTRINE LISCE DI 100 mm.
- (3) $H + 125$ CON MOSTRINE LISCE DI 100 mm.
- (4) $H + 110$ CON MOSTRINE LISCE DI 100 mm.

